

## Goods グッズ

プロのニーズに応えるために生まれた本格的メイク&ヘアグッズ。



**EXハードジェル**  
503640-1390-58  
¥1,000+税  
サイズ：容量：250g

- エキストラスーパーハードなセットジェル
- ベタつかずヘアスタイルが長持ち
- 水溶性なのでウォーターズプレーなど水分を与えると何度でもヘアスタイルが整えられ洗い流しも簡単



**EXハードスプレー**  
503641-0392-58  
¥1,300+税  
サイズ：容量：100g

- 無香料のスタイリング剤
- 乾きが早く超ハードセット
- 360度どの角度でもスプレー可能



**ヘアピン**  
503642-1371-58 (ショート)  
¥300+税  
サイズ：約4cm×30本入  
503642-1372-58 (ロング)  
¥300+税  
サイズ：約5.0cm×20本入

○カラー：009.ブラック

- ほどよいバネの強さのハガネを使用しているので、片手で使いやすく、しっかりと毛髪をおさえるのに適したピンです。口を大きめに開いても、しっかりと元に戻りやすい弾力を備えたクオリティーの高い日本製を採用。携帯に便利なケース付き。



**ヘアピン(波付き)**  
503642-1386-58 (ショート)  
¥300+税  
サイズ：約4.3cm×24本入  
503642-1387-58 (ロング)  
¥300+税  
サイズ：約5.3cm×18本入



**Uピン**  
503642-1373-58 (約5.4cm)  
¥300+税 (15本入)  
503642-1374-58 (約6cm)  
¥300+税 (13本入)  
503642-1375-58 (約7cm)  
¥300+税 (12本入)

○カラー：009.ブラック

- 表面に多めのネジリを加えることによって、すべり落ちにくくしています。さらに抜けにくくするために手で曲げて工夫をするなどの使い方ができます。携帯に便利なケース付き。



**Uピン(波付き)**  
503642-1376-58  
¥350+税  
サイズ：約5.5cm×13本入

○カラー：009.ブラック

- 胴体が波付になっているのでぬけにくく、ご自身で簡単に変形することができます。ぴったりとまとめる場合はUピンの補助として細かい毛髪を留めたり、また少し浮かせたヘアスタイルをつくる時に使用するのに適しています。携帯に便利なケース付き。



**パッチン留め**  
503660-0377-58  
¥300+税  
サイズ：約6.2cm×4本入

○カラー：009.ブラック

- 表面に樹脂コーティング。レッスン時に前髪を留めたり、細かい毛をしっかりとおさえてすっきりとしたスタイルをつくれます。



**シニヨンネット(3枚組)**  
503643-0380-58  
¥400+税 サイズ：M  
503643-0381-58  
¥400+税 サイズ：L

○カラー：009.ブラック

- 発表会用



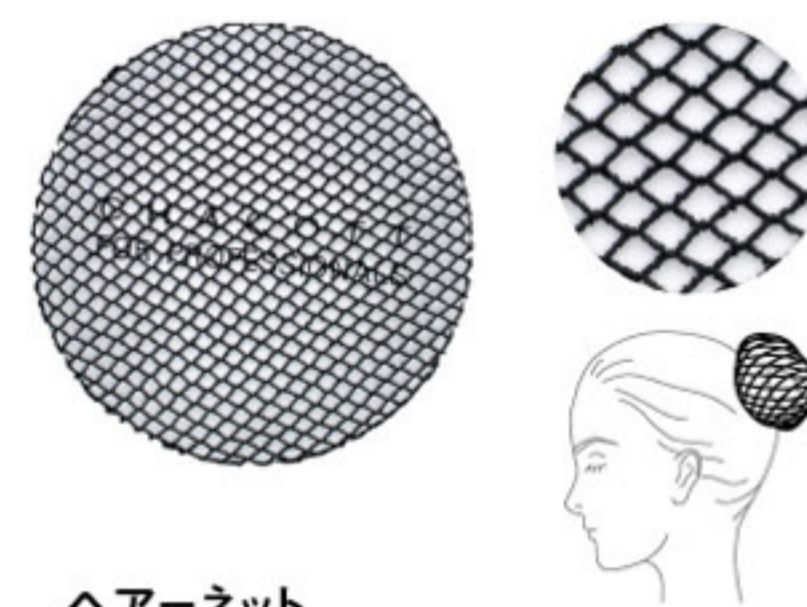
**ヘアネット(3枚組)**

503643-0382-58  
○カラー：009.ブラック

503643-1382-58  
○カラー：019.ダークブラウン

503643-0389-58  
○カラー：016.ブラウン

- ¥350+税
- 二重にしてシニヨンにも使用できます。
- 発表会用



**ヘアネット**

503643-1388-58 (サイズ：S)

○カラー：019.ダークブラウン

503643-0388-58 (サイズ：S)

○カラー：009.ブラック

503643-1383-58 (サイズ：M)

○カラー：019.ダークブラウン

503643-0383-58 (サイズ：M)

○カラー：009.ブラック

53643-1384-58 (サイズ：L)

○カラー：019.ダークブラウン

503643-0384-58 (サイズ：L)

○カラー：009.ブラック

¥400+税

- レッスン用



**ヘアゴム(中細)**  
503644-0378-58  
¥200+税  
サイズ：約1.5m

○カラー：009.ブラック



**ヘアトップ**  
503645-0385-58  
¥400+税

○カラー：019.ダークブラウン



**シニヨンセット**  
503659-0379-58  
¥1,000+税

- セット内容：黒ゴム(約26cm)×1本、シニヨンネット(Mサイズ)×2枚、ヘアピン(約5.5cm)×6本、Uピン(約5.0cm)×6本



**ティッシュケース**  
503646-0104-58  
¥850+税

サイズ：約縦15×横27cm(折った状態)

- 箱入りティッシュの中身がセットできます。





## リップパレット 4穴 (ミラー&amp;ブラシ付)

503647-0049-58

¥1,500+税

サイズ：縦9.5×横9×高さ1cm

○素材：ABS樹脂

□リップレフィルの角皿が4色入る、軽くて丈夫な鏡&ブラシ付パレットケース。  
スポンジの穴にお好みの色を入れて使える。



## 2面ミラー

503649-0044-58

¥1,500+税

サイズ：約縦103×横95×厚さ6.5mm

□携帯に便利なコンパクトタイプの2面ミラーです。片面は拡大鏡になっています。



## 折立スタンドミラー

503649-0030-58

¥1,800+税

サイズ：約縦159×横118×厚さ8mm



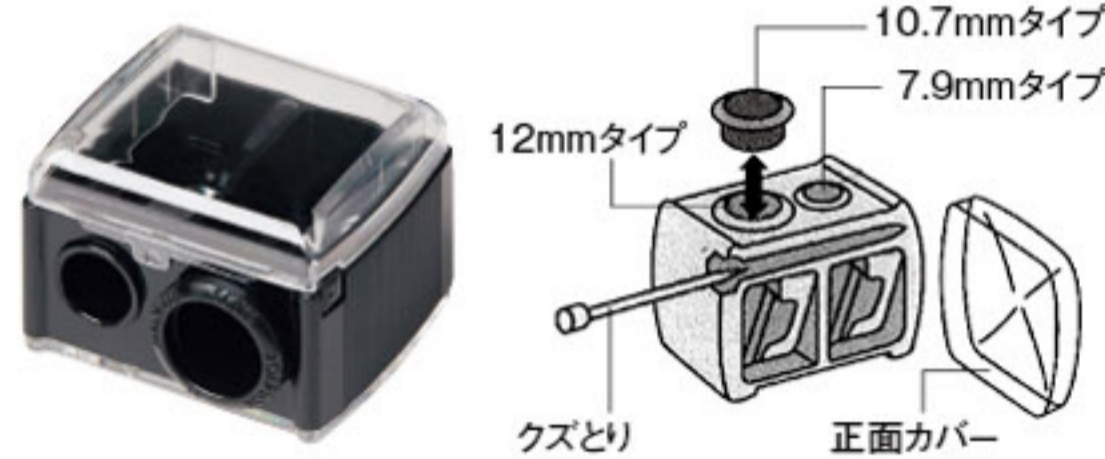
## 海绵ケース

503653-0046-58

¥350+税

サイズ：約直径7.5×高さ3.5cm

□海绵専用の水入れ皿です。  
□フタに穴が開いているので、水を含んだ海绵を入れても、中に湿気がこもりにくいタイプです。

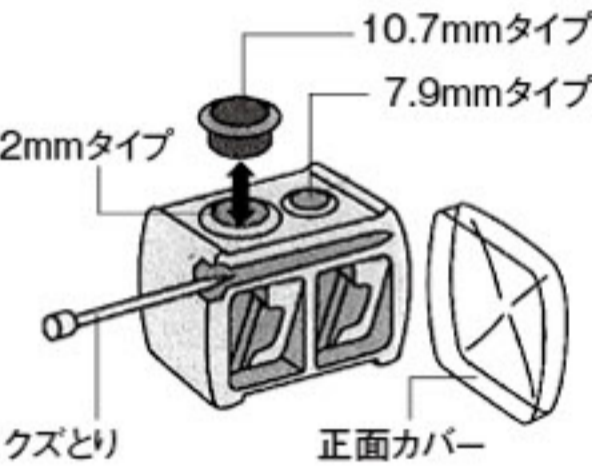


## トリプルシャープナー

503650-0100-68

¥700+税

□削りやすく、使いやすいペン先に整えます。カバー付きなので削りかすもこぼれません。クズとり付きなので、後始末にも便利です。



## 【使用方法】

□本品ひとつで3種類の太さのペンシルに対応できます。  
□カラーライナーペンシルは7.9mmタイプ、カラーライナーペンシルクレヨンタイプは12mmタイプをご使用ください。  
※10.7mm用の部品は取り外し可能です。



## パッティングコットンパフ (60枚入)

503651-0047-58

¥400+税

サイズ：175×150mm

○素材：天然コットン(キュブラ100%)  
※接着剤は一切使用していません。

□ソフトでやさしい肌触りで、化粧水を含ませてふきとって、お肌に繊維が残りにくいコットンパフです。マニキュア落とし、ブラシ汚れ落としなどにお使いください。広げればフェイスマスクとしてもご使用になれます。



## パレットケース 3穴

503648-0019-58

¥1,200+税

サイズ：約縦6.5×横15×高さ0.9cm

□カラーメイクの丸皿が3色入るパレットケースです。スポンジの穴に入れ替えてご使用いただける、軽くて丈夫な薄型パレットケースです。  
□中身は別売



## パレットケース 6穴

503648-0018-58

¥1,500+税

サイズ：約縦10.8×横15×高さ0.8cm

□カラーメイクの丸皿が6色入るパレットケースです。スポンジの穴に入れ替えてご使用いただける、軽くて丈夫な薄型パレットケースです。  
□中身は別売



## パレットケース 9穴 スポンジ付き

503648-0041-58

¥2,000+税

サイズ：約縦12.9×横16.3×高さ1.3cm

□カラーメイクの丸皿が9色入るパレットケースです。皿の底に両面テープを貼り、スポンジの丸型の穴に貼ってご使用ください。スライド式に何段にも重ねられます。  
□中身は別売



## ブラシケース (小)

503656-0107-58

¥1,900+税

○カラー：009.ブラック

□携帯に便利なコンパクトタイプのブラシ専用ケースです。  
□中身のブラシは別売



## ブラシケース (大)

503656-1108-58

¥3,300+税

○カラー：009.ブラック

□メイクブラシ専用の収納ケースで、マチのあるポケット付きで便利です。軽くて丈夫なナイロンとビニール製です。  
□中身のブラシは別売



## コスメティックケース

503657-1101-58

¥4,500+税

サイズ：約縦18.5×横26×マチ14.5cm

○カラー：009.ブラック

□パニティタイプのナイロン製コスメ専用ケースです。